

DTSD9180系列多回路导轨安装电能表操作说明书



产品特点

- 一表多用，不同接线方式可实现分别监测三相网络或单相网络的功能
- 壁挂式固定安装或标准DIN导轨安装
- 采用工业级压接式接线端子，连接可靠，保证长期可靠工作
- 显示采用黑白点阵LCD，可同时显示多通道测量参数，方便直观
- 最多可监测4个三相回路或12个单相回路的用电电压、电流等各类电参数和有功电能、无功电能等各类电能参数
- 安装方便，接线方式灵活。既适合新建设施的配电计量，也可用于旧配电系统改造，适合各大型商业设施、公寓宿舍、工业企业及住宅使用

产品功能

瞬时测量	母线电压、频率和各回路三相电流、有无功功率、视在功率、功率因数等 测量21次电压、电流谐波含量
电能计量	计量各回路正/反相有功电能、四象限无功电能、组合有功电能、组合1无功电能、组合2无功电能 计量各回路分相的正/反相有功电能、四象限无功电能 计量各回路分时电能，每天各时段按尖、峰、平、谷分别累计有功/无功电能 计量各回路总、分相的正/反相谐波电能 存储12个结算日电量数据
需量统计	双向最大需量、分时段最大需量及其出现的日期和时间 需量统计周期15分钟，滑差时间1分钟（周期及滑差时间可设置） 存储12个结算日最大需量数据
复费率	可编程尖、峰、平、谷四种费率，20个时段，13套日时段表，14个时区及30个公共假日
负荷曲线记录	4M容量，可设置记录间隔，可记录电压、电流、功率、功率因数、电能等数据（时间间隔可设）
事件记录	可记录最近10次失压、失流、断相、逆相序、掉电、编程等事件
通讯功能	一路RS485通讯接口（可选两路），兼容DL/T 645-1997、DL/T 645-2007 和 Modbus-RTU协议 通讯波特率1200、2400、4800、9600、19200 bps 可选，数据格式E-8-1 仪表只能设置第一回路通讯地址，后几回路地址在此基础上依次递加
电能脉冲	四路有功电能脉冲输出（集电极开路输出），光电隔离，脉冲宽度=80ms±20ms
D1, D0	最多可选6路D1输入和1路D0输出

技术参数

精度等级	0.5S/1.0 或 1.0/2.0 (有功/无功)
参比电压	单相: 220V 三相: 3x220/380V
电流量程	5 (40) A、10 (63) A、10 (100) A，如需其他电流量程请定货前注明
参比频率	50Hz
谐波测量	21次电压、电流谐波含量（最高31次）
启动电流	0.004Ib
脉冲常数	不同量程，以仪表标签为准
电流输入方式	专用外置电流互感器
测量网络	单相两线、三相四线
时钟精度	日计时误差≤0.5s/d (23°C)，随温度变化的改变量优于0.1s/(d·°C)
辅助电源	AC/DC 36~265V (其他规格需订货前说明)
静电放电抗扰度	接触放电4kV，空气放电8kV
快速瞬变脉冲群抗扰度	电源/信号端 5/100KHZ, ±4000V
雷击浪涌抗扰度	电源/信号端±4000V
防护等级	二类防护
温度范围	正常工作温度: -10~+45°C 极限工作温度: -20~+55°C 存储温度: -40~+70°C
相对湿度	≤95%RH (无结露)
外型尺寸	90L X 108.4W X 68.2H (mm)

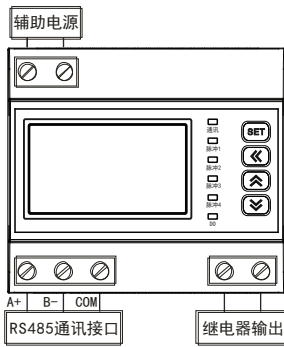
型号及命名

DTSD 9180 - 4Q 100 C 12D -

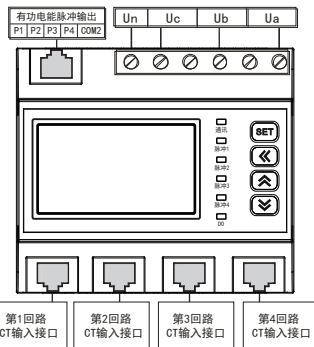
- D代表单相，12代表可同时监测12个单相回路，空白代表无单相表功能。
- 有功电能精度: A代表0.2S级、B代表0.5S级、C代表1.0级
- 最大电流量程: 40代表5(40)A电流量程, 100代表10(100)A电流量程
- 4: 三相4回路, Q: 导轨安装
- 9180: 产品注册编号
- DTSD: 三相四线电子式多功能电能表

型号	规格	有功/无功	额定电压	电流规格	接入类型	通讯功能	通讯协议
DTSD9180-4Q***C	三相4回路多功能电能表	1.0/2.0	3x220/380V	5(40)A、 10(63)A、 10(100)A 其他规格请 定货前注明	专用CT	1路RS485 通讯接口	YD/T-1363、 MODBUS-RTU、 DL/T645-2007
DTSD9180-4Q***C12D	单相12回路多功能电能表		220V				
DTSD9180-3Q***C	三相3回路多功能电能表		3x220/380V				
DTSD9180-3Q***C9D	单相9回路多功能电能表		220V				
DTSD9180-2Q***C	三相2回路多功能电能表		3x220/380V				
DTSD9180-2Q***C6D	单相6回路多功能电能表		220V				
DTSD9180-1Q***C	三相1回路多功能电能表		3x220/380V				
DTSD9180-1Q***C3D	单相3回路多功能电能表		220V				

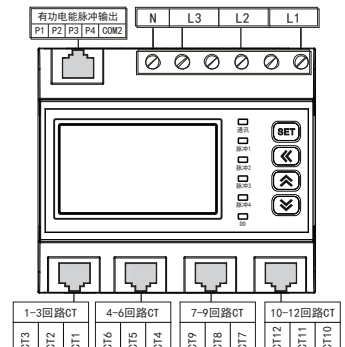
仪表接线



上层端子接线图

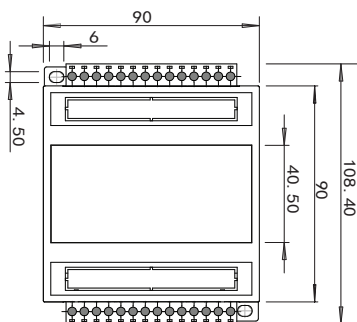


下层端子接线图(三相四线)

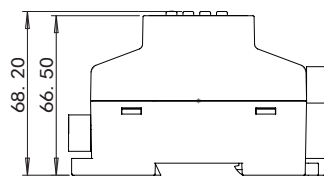


下层端子接线图(单相两线)

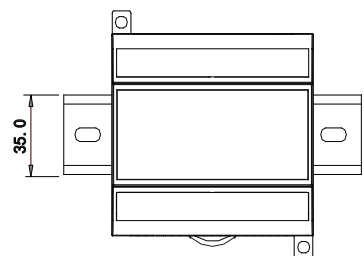
仪表尺寸



正面尺寸

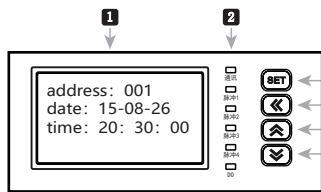


侧面尺寸



导轨尺寸

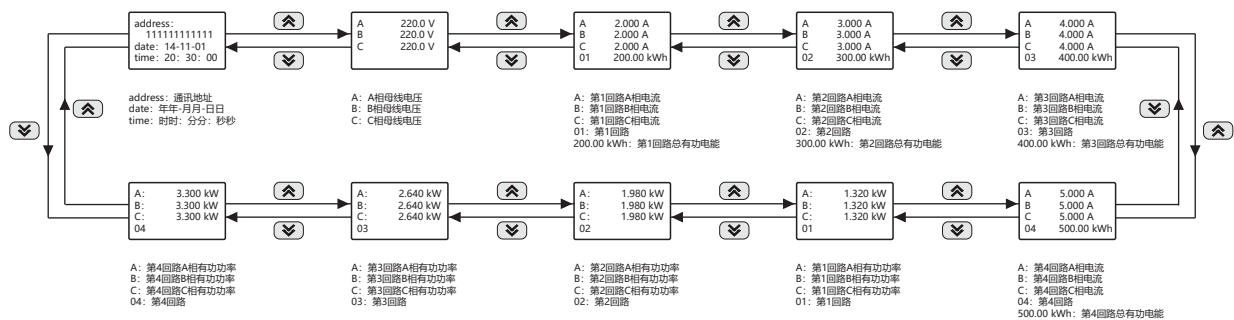
面板说明



序号	符号	名称	功能说明
1		LCD显示屏	显示测量和菜单设置数据
2		通讯 脉冲 D0	通讯指示灯 电能脉冲指示灯 D0继电器动作时指示灯亮
3	SET	设置键	菜单设置/确认
4	←	移位键	菜单修改/移位
5	↑	增加键	显示切屏/增加
6	↓	减少键	显示切屏/减少

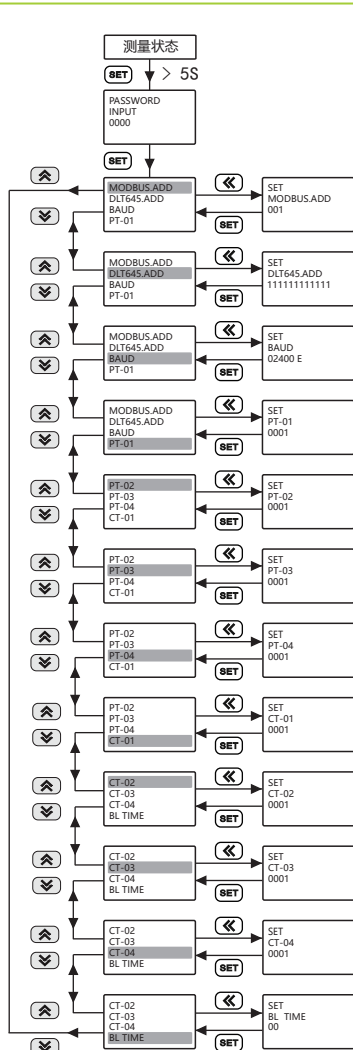
测量显示 (三相四回路为例)

- 仪表在测量状态下会循环显示下列测量参数 (显示间隔时间约5S)。
- 用户也可通过按“↑”或“↓”键手动选择需要查看的参数。



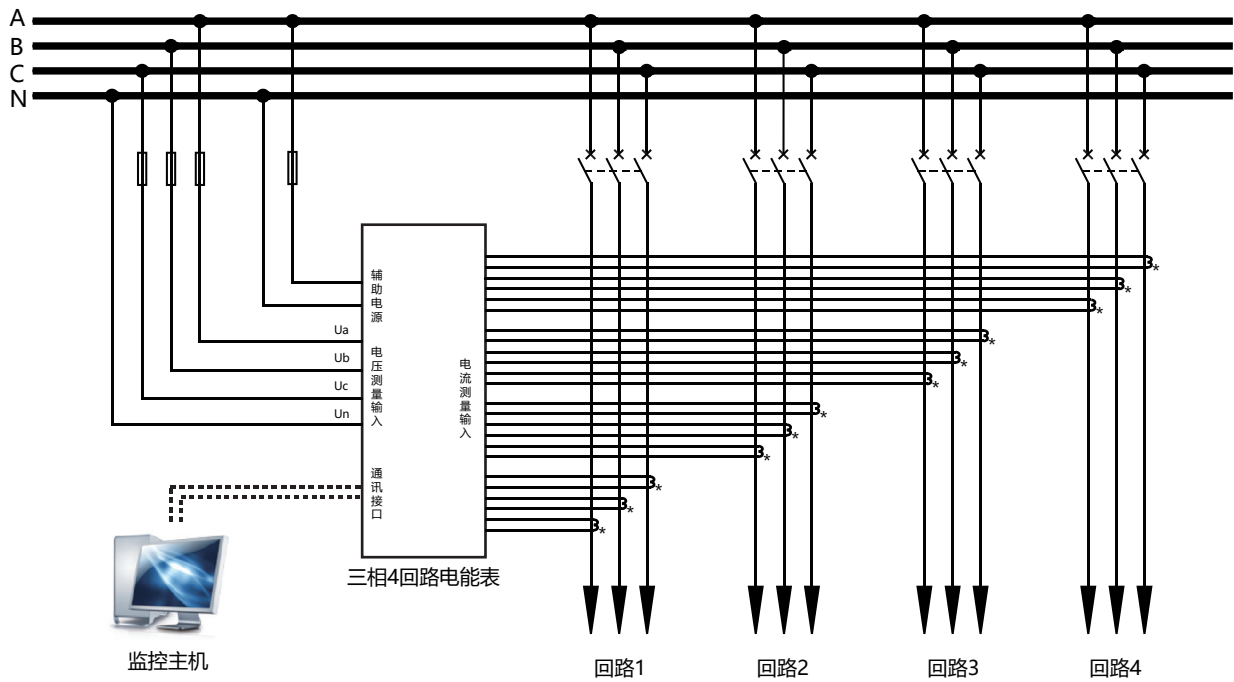
菜单设置

- 仪表在测量状态下长按“SET”大于5S, 进入设置菜单 (需输入密码并确认)。
- 进入设置菜单后按“↑”“↓”键切换菜单, 按“←”键进入二级菜单修改或查看参数。按“SET”键确认修改并返回上一级菜单。
- 完成菜单修改后长按“SET”键直接退出菜单。
- 进入设置菜单后如长时间未操作仪表按键, 仪表将自动返回测量状态。

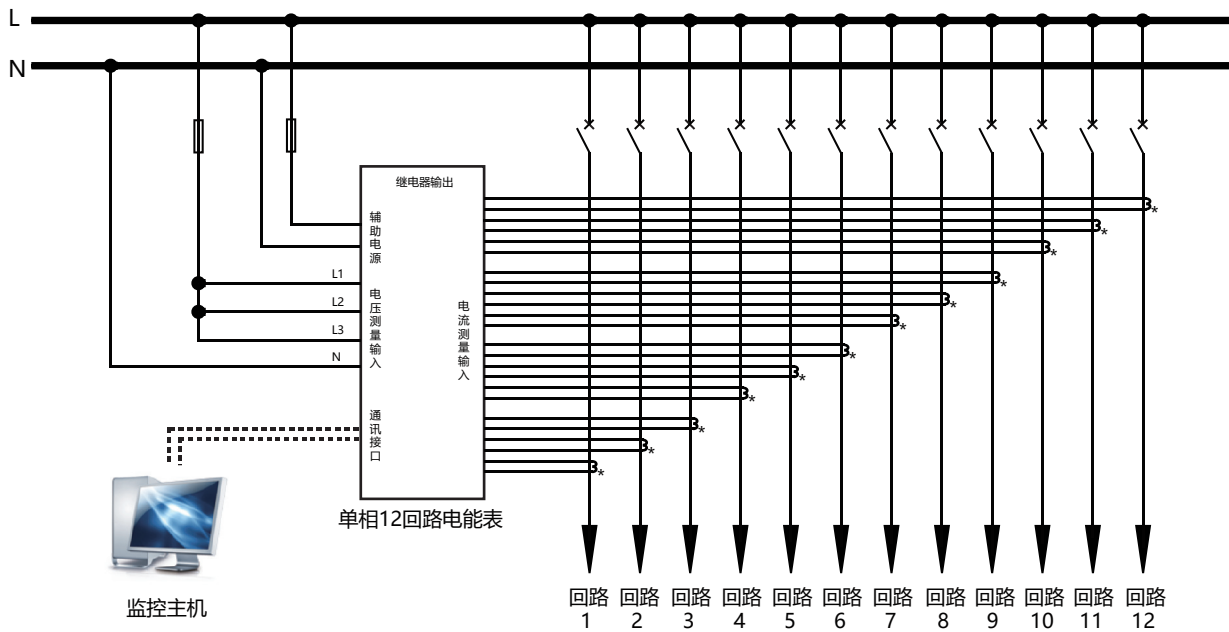


菜单名称	设置范围	备注
密码确认菜单	0000-9999	菜单密码, 只有输入正确密码才能进入设置菜单 (默认9180)
MODBUS通讯地址设置	001-256	MODBUS-RTU协议通讯地址
DL/T645通讯地址设置	1-111111111111	DL/T 645-2007协议通讯地址
波特率及校验方式设置	600 N - 19200 E	讯波特率及校验方式 (N: 无校验 0: 奇校验 E: 偶校验)
第1回路电压变比设置	1-9999	
第2回路电压变比设置	1-9999	
第3回路电压变比设置	1-9999	
第4回路电压变比设置	1-9999	
第1回路电流变比设置	1-9999	
第2回路电流变比设置	1-9999	
第3回路电流变比设置	1-9999	
第4回路电流变比设置	1-9999	
背光延时时间设置	0-19	背光延时熄灭时间设置, 单位为分钟。当设置为00时背光长亮, 不熄灭。

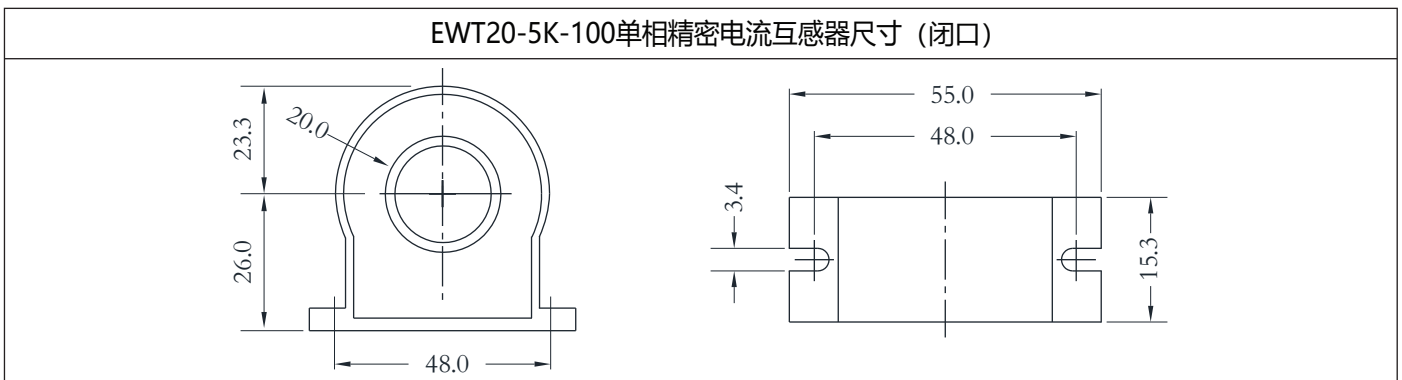
三相四线典型应用



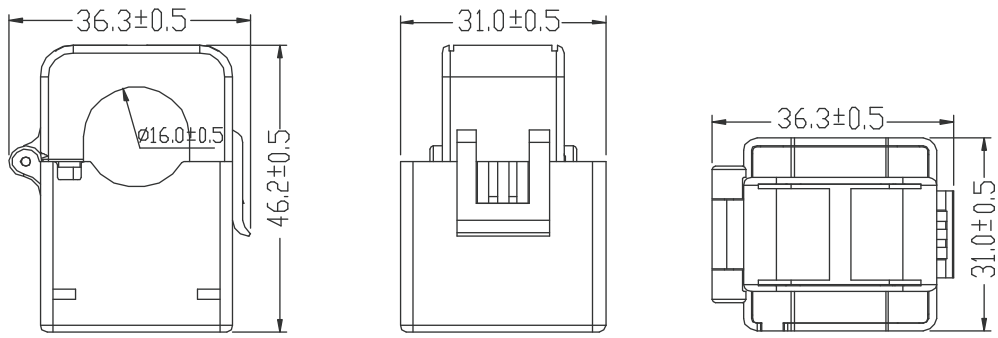
单相两线典型应用



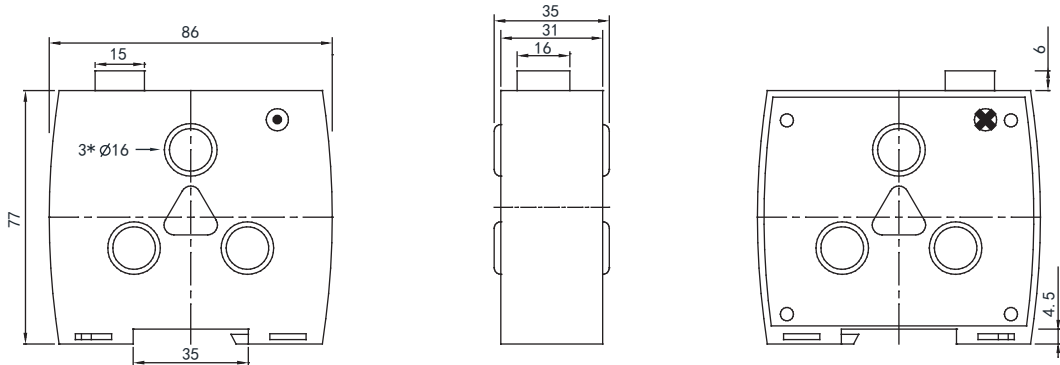
常用外置电流互感器规格 (标准线长1.5米, 其他规格请定货前注明)



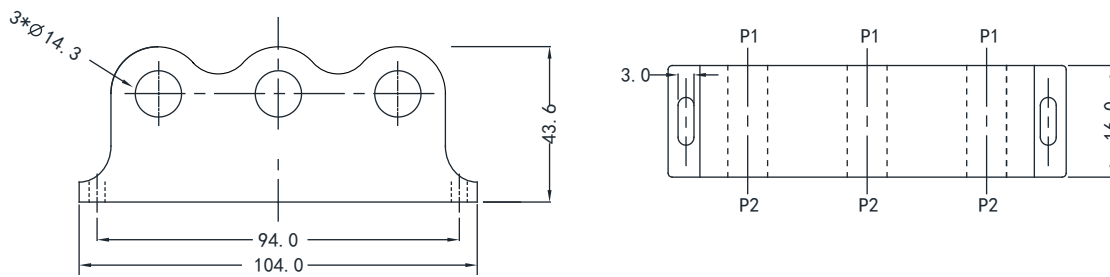
EWTK16系列单相精密电流互感器尺寸 (开口)



EWTK16-D5K-3X100系列导轨安装三相精密电流互感器尺寸 (闭口)



EWT15-5K-3X100三相精密电流互感器尺寸 (闭口)



EWT20-5K-3X100三相精密电流互感器尺寸 (闭口)

