

# EU系列单相电参数测量仪操作说明书

## 特点:

- ◎精度等级为±0.5%FS
- ◎同时测量电压、电流、功率因数、有功功率、无功功率、视在功率、电度7个电参数。
- ◎输入/输出全隔离
- ◎具有电压、电流、功率因数、有功功率、无功功率、视在功率、电度值上下限可设定的两路报警。
- ◎对电压、电流、功率因数、有功功率、无功功率、视在功率进行4~20mA变送输出。
- ◎RS485通信接口, Modbus-RTU通信协议。
- ◎真有效值测量。
- ◎显示切换与菜单设置操作方便, 运行状态和电度值有掉电保护



为了您的安全, 在使用前请仔细阅读以下内容!

## ■ 注意安全

※ 在使用前请认真阅读说明书。

※ 请遵守下面的要点

- ⚠ 警告 如果不按照说明操作会发生意外。
- ⚠ 注意 如果不按照说明操作会导致产品毁坏。

※ 操作说明书中的符号说明如下。

⚠ 在特殊情况下会出现意外或危险。

## ⚠ 警告

1. 在以下情况下使用这个设备, 如(核能控制、医疗设备、汽车、火车, 飞机、航空、娱乐或安全装置等), 需要安装安全保护装置, 或联系我们索取这方面的资料, 否则会引起严重的损失, 火灾或人身伤害。
2. 必须要安装面板, 否则可能会发生触电。
3. 在供电状态中不要接触接线端子, 否则可能会发生触电。
4. 不要随意拆卸和改动这个产品, 如确实需要请联系我们, 否则会引起触电和火灾。
5. 请在连接电源线或信号输入时检查端子号, 否则会引起火灾。

## ⚠ 注意

1. 这个装置不能使用在户外。否则会缩短此产品的使用寿命或发生触电事故。
2. 当电源输入端或信号输入端接线时, No. 20AWG (0.50mm<sup>2</sup>) 螺丝拧到端子上的力矩为0.74n·m - 0.9n·m 否则可能会发生损坏或连接端子起火。
3. 请遵守额定的规格。否则会缩短这个产品的寿命后发生火灾。
4. 清洁这个产品时, 不要使用水或油性清洁剂。否则会发生触电或火灾, 也将损坏本产品。
5. 在易燃易爆, 潮湿, 太阳光直射, 热辐射, 振动等场所应避免使用这个单元。否则可能会引起仪表不能正常工作。
6. 在这个单元中不能有流尘或沉淀物。否则可能会引起火灾或机械故障。
7. 不要用汽油, 化学溶剂清洁仪表外壳。使用这些溶剂会损害仪表外壳。请用柔软的湿布(水或酒精)清洁塑料外壳。

## 一、仪表型号

EU801-W-C E ——— E: 版本  
 变送输出: 空: 无变送 C: 表示变送输出(4~20mA)  
 基本功能: W: 单相输入, 带两路报警, 带RS485通信  
 外形尺寸(mm): 801: 96W×48H×100L 901: 96W×96H×100L  
 EU系列单相电参数测量仪表

型号	报警点数	变送输出	通信	输入范围
EU□-W	二路	无	RS485	5Ax450V
EU□-W-C	二路	4~20mA	RS485	

## 二、主要技术参数

测量功能	电压、电流、功率因数、电度、视在功率、无功功率、有功功率
输入阻抗	电压输入阻抗: ≥300KΩ (450V) 电流输入阻抗: ≤0.02Ω (直接输入0~5A时)
直接输入量程范围	电压: AC6~450V 电流: AC0.015~5A
显示方式	双排数码管显示
电流变比	1.0~1999可自由设定
测量精度	电压: ±0.5%FS±2Digits 电流: ±0.5%FS±2Digits
采样速度	约2次/秒
电源	AC/DC 100~240V
耐压	AC 1500V/1min
通信	RS485通信接口, 采用Modbus-RTU协议
变送输出	DC4~20mA变送输出, 精度: ±0.5%FS 带负载能力≤600Ω
绝缘阻抗	100MΩ
使用环境	0~50°C, 相对湿度≤85%RH
外形尺寸(mm)	801: 96W*48H*100L 901: 96W*96H*100L

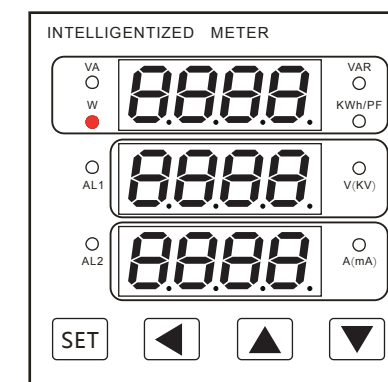
## 三、面板名称



### EU801面板说明

面板文字	内容说明
AL1	报警1#指示灯
AL2	报警2#指示灯
KV、V	电压V指示灯(常亮)/KV指示灯(闪动)
A、mA	电流A指示灯(常亮)/mA指示灯(闪动)
VAR、KVAR	无功功率VAR指示灯(常亮)/KVAR指示灯(闪动)
KWh、PF	功率因数PF指示灯(常亮)/电度值指示灯(闪动)
W、KW	有功功率W指示灯(常亮)/KW指示灯(闪动)
SET	参数选择/确认键
◀	移位键
▲	减少键/参数显示
▼	增加键/参数显示

### EU901

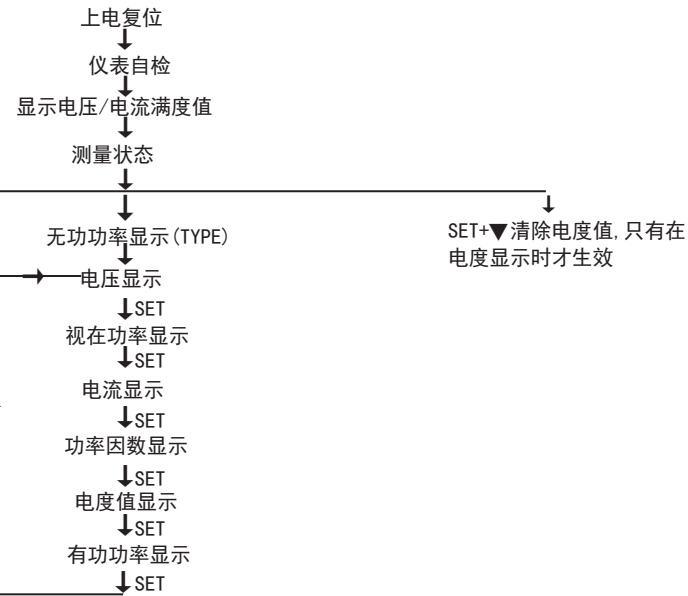


### EU901面板说明

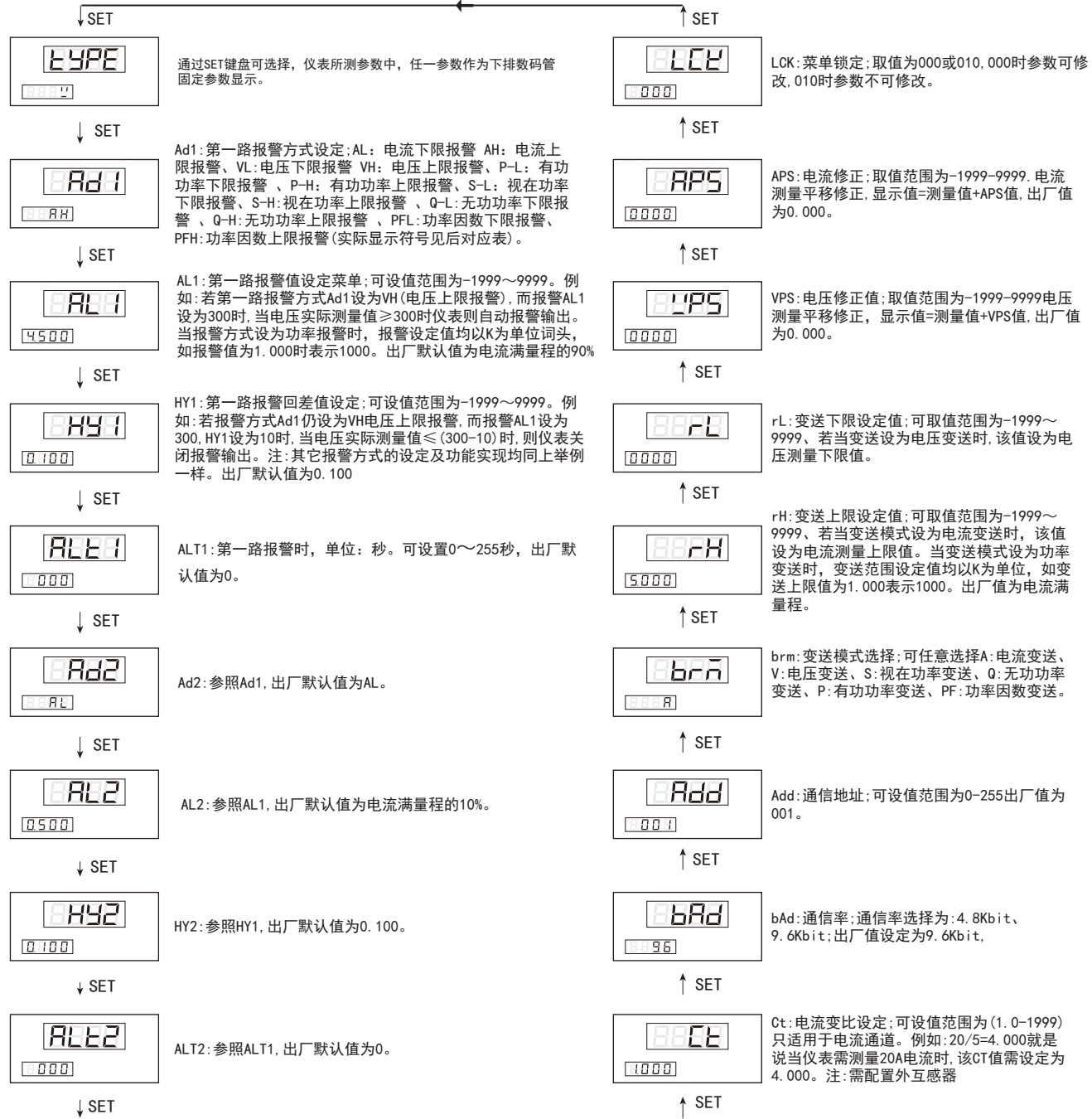
面板文字	内容说明
数码管	显示测量值/参数设定内容
AL1	报警1#指示灯
AL2	报警2#指示灯
V (KV)	电压V指示灯(常亮)/KV指示灯(闪动)
A (mA)	电流A指示灯(常亮)/mA指示灯(闪动)
VA	视在功率指示灯(常亮)/指示灯闪动时为KVA
VAR	无功功率VAR指示灯(常亮)/指示灯闪动时为KVAR
KWh、PF	功率因数PF指示灯(闪动)/有功电度值指示灯(常亮)
W	有功功率W指示灯(常亮)/指示灯闪动时为KW
SET	参数选择/确认键
◀	移位键
▲	减少键
▼	增加键

# 四、操作流程

EU801操作流程



报警方式设定



DW9操作流程



报警方式设定



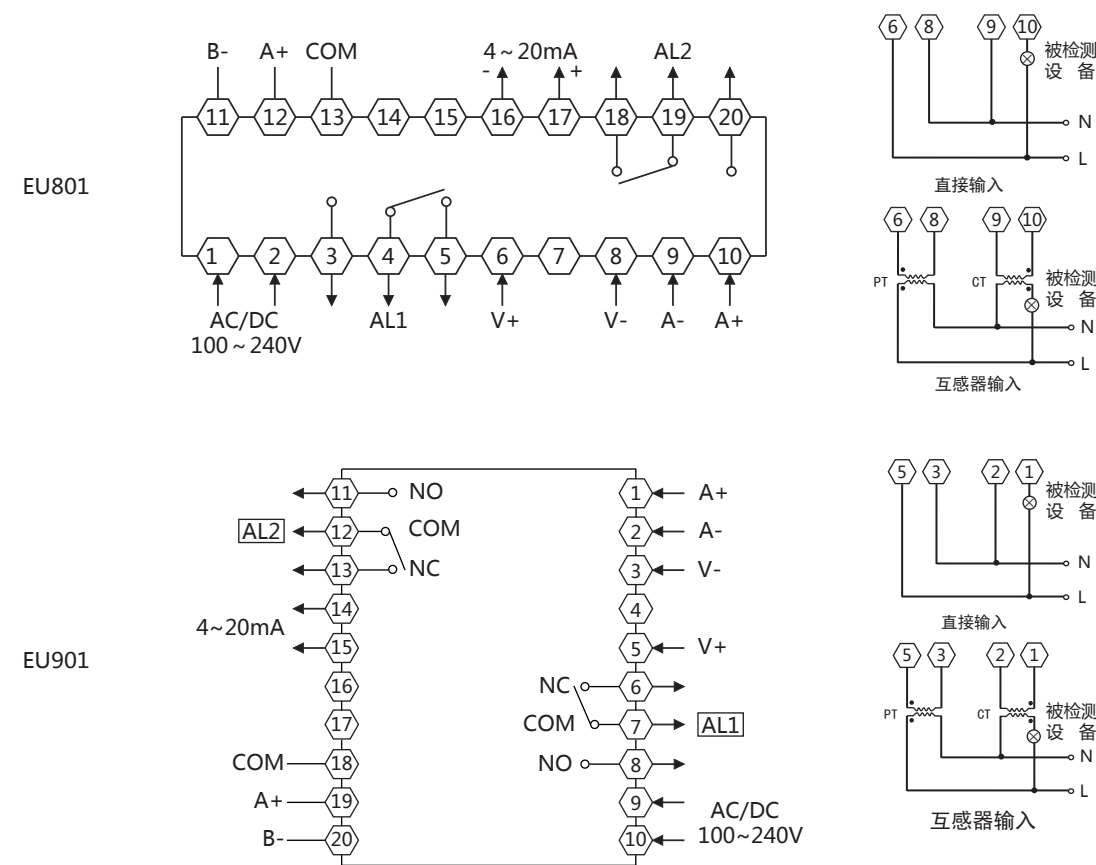
以上各菜单操作流程及设定方式说明如下:

- 1、按SET键3秒,可进入参数设置菜单。
- 2、按SET键循环选择欲修改参数,再按◀键闪动移至所需修改值处点动▲/▼键修改为欲设参数值再按SET键确认,按住◀键时点动▲/▼键可进行小数点移位操作,若欲往下看则继续按SET键即可。
- 3、在修改设定状态下,长按SET键>3秒,则返回到测量状态。
- 4、电度值清零方法:仪表测量电度状态下同时按SET键+▼键>3秒即可。

各报警方式实际显示参数对应表

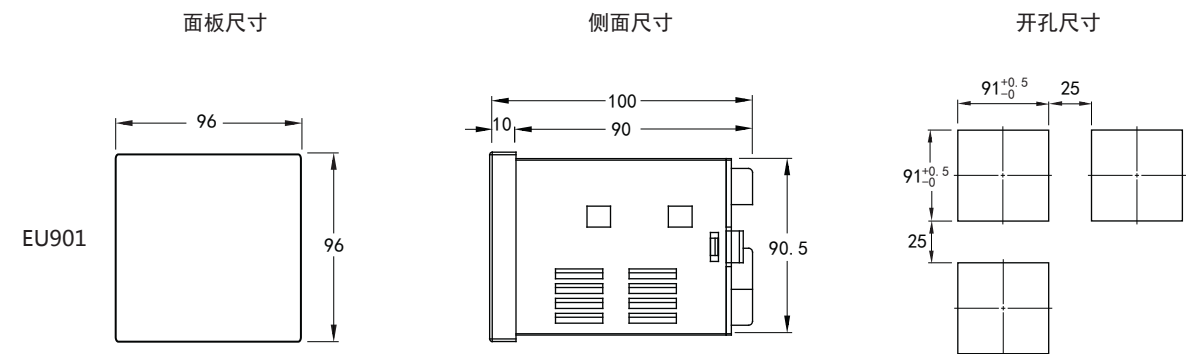
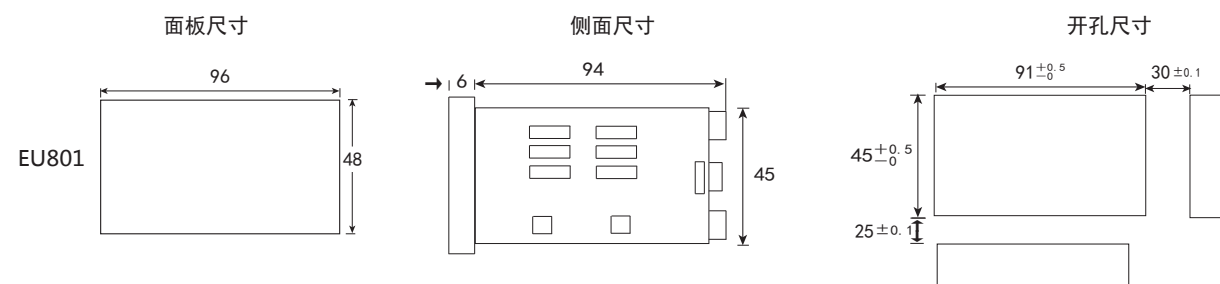
序号	显示参数	上限报警	下限报警
1	电 流	AH	AL
2	电 压	VH	VL
3	功率因数	PFH	PFL
4	无功功率	Q-H	Q-L
5	视在功率	S-H	S-L
6	有功功率	P-H	P-L
7	电度值	EH	EL

## 五、接线图



注:接线如有变动,以出厂仪表接线为准。

## 六、外形尺寸



## 七、使用保存注意事项

- 1、使用前,仪表需通电预热15分钟。
- 2、适宜使用环境温度0~50℃,相对湿度85%RH以下。
- 3、本仪表校准时间间隔为一年。
- 4、注意防止震动和冲击,不要在有超量灰尘和超量有害化学药品和气体等地方使用。
- 5、若长期存放未使用时,请每三个月通电一次,通电时间一次不少于4小时。
- 6、长期保存应避免直射光线,宜存放在0~50℃,湿度60%RH以下的地方。切勿和有机溶剂或油物接触。

## 八、通信协议

仪表使用Modbus-RTU通信协议,进行RS485半双工通信,读功能号0x03,写功能号0x10,采用16位CRC校验,仪表对校验错误不返回。通信数据类型为32bit整型数据,正数用原码表示,负数用补码表示,数据倍率为0.001;即在主机收到仪表数据如果是5000时,将此数据与倍率相乘可以得到仪表原数据5.000。因此主机写入仪表时也要相应乘上倍率1000转换后再发给仪表。

数据帧格式:

起始位	数据位	校验位	停止位
1	8	无	1

通信异常处理:

异常应答时,将功能号的最高位置1。例如:主机请求功能号是0x03,则从机返回的功能号对应项为0x83。

错误类型码:

0x02——数据位置非法:主机指定的数据位置超出仪表的范围。

0x03——数据值非法:主机发送的数据值超出超出仪表对应的数据范围。

CRC校验错误,功能码错误,不返回数值。

### 1、读多寄存器

例:主机读取AL1(第一路报警值4.5)

AL1的地址编码是0x0000,32bit(4字节),占用2个数据寄存器;4.500\*1000=4500的16进制内码为0x00001194。

主机请求(读多寄存器)							
1	2	3	4	5	6	7	8
表地址	功能号	起始地址高位	起始地址低位	数据字长高位	数据字长低位	CRC码的低位	CRC码的高位
0x01	0x03	0x00	0x00	0x00	0x02	0xC4	0x0B

从机正常应答(读多寄存器)								
1	2	3	4	5	6	7	8	9
表地址	功能号	数据字节数	数据1高位	数据1低位	数据2高位	数据2低位	CRC码的低位	CRC码的高位
0x01	0x03	0x04	0x00	0x00	0x11	0x94	0xF7	0xCC

异常应答:(例如主机请求功能号为0x03)

从机异常应答(读多寄存器)				
1	2	3	4	5
表地址	功能号	错误码	CRC码的低位	CRC码的高位
0x01	0x83	0x02	0xC2	0xC1



2、写多路寄存器

例：主机读取AL1（第一路报警值5.0）

AL1的地址编码是0x0000，32bit（4字节），占用2个数据寄存器:5.0\*1000=5000的16进制内码为0x00001388。

主机请求（写多寄存器）												
1	2	3	4	5	6	7	8	9	10	11	12	13
表地址	功能号	起始地址高位	起始地址低位	数据字长高位	数据字长低位	数据字节长度	数据1高位	数据1低位	数据2高位	数据2低位	CRC码的低位	CRC码的高位
0x01	0x03	0x00	0x00	0x00	0x02	0x04	0x00	0x00	0x13	0x88	0xFE	0xF9
从机正常应答（写多寄存器）												
1	2	3	4	5	6	7	8					
表地址	功能号	起始地址高8位	起始地址低8位	数据字长高位	数据字长低位	CRC码的低位	CRC码的高位					
0x01	0x10	0x00	0x00	0x00	0x02	0x41	0xC8					

数据位置错误应答(例如：主机请求写地址索引为0x0050)

从机异常应答（读多寄存器）				
1	2	3	4	5
表地址	功能号	错误码	CRC码的低位	CRC码的高位
0x01	0x90	0x02	0xCD	0xC1

相关地址参数地址映射表

序号	地址映射	变量名称	字长	取值范围	读写允许	备注	
0	0x0000	第1路报警值AL1	2	-1999~9999	R/W		
1	0x0002	第1路报警回差HY1	2	-1999~9999	R/W		
2	0x0004	第2路报警值AL2	2	-1999~9999	R/W		
3	0x0006	第2路报警回差HY2	2	-1999~9999	R/W		
4	0x0008	电流系数CT	2	0.000~9999	R/W		
5	0x000A	变送上限值RH	2	-1999~9999	R/W		
6	0x000C	变送下限值RL	2	-1999~9999	R/W		
7	0x000E	电压修正值VPS	2	-1999~9999	R/W		
8	0x0010	电流修正值APS	2	-1999~9999	R/W		
9	0x0012	电压满量程FSV	2	0.000~9999	R		
10	0x0014	电流满量程FSA	2	0.000~9999	R		
11	0x0016	电压有效值V	2	0.000~9999	R		
12	0x0018	电流有效值A	2	0.000~9999	R		
13	0x001A	功率因数PF	2	-1.0~1.0	R		
14	0x001C	有功功率W	2	0.000~9999	R		
15	0x001E	无功功率Q	2	0.000~9999	R		
16	0x0020	视在功率S	2	0.000~9999	R		
17	0x0022	电度值KWh	2	0.000~9999	R		
保留							
	EU801	EU901					
18	0x0028		第2排数码管参数显示	1	0~6	R/W	注①
19	0x0029	0x0028	第1路报警模式Ad1	1	0~13	R/W	注②
20	0x002A	0x0029	第2路报警模式Ad2	1	0~13	R/W	注②
21	0x002B	0x002A	第1路报延时ALT1	1	0~255	R/W	

22	0x002C	0x002B	第2路报延时ALT2	1	0~255	R/W	
23	0x002D	0x002C	变送模式brM	1	0~5	R/W	注③
24	0x002E	0x002D	菜单锁定码LCK	1	0~255	R/W	
25	0x002F	0x002E	波特率bAd	1	0~1	R	注④
26	0x0030	0x002F	表地址Add	1	0~255	R	
27	0x0031	0x0030	测量状态指示	1	0~255	R	注⑤
28	0x0032	0x0031	表名称	1	0xD8	R	

R:只读; R/W:可读写

注①：第2排参数显示

7	6	5	4	3	2	1	0
	W	KWh	PF	A	VA	V	var

注②：报警模式

上限报警	通信数值	下限报警	通信数值	报警内容
VH	0	VL	1	电压
AH	2	AL	3	电流
PFH	4	PFL	5	功率因数
P-H	6	P-L	7	有功功率
Q-H	8	Q-L	9	无功功率
S-H	10	S-L	11	视在功率
KWhH	12	KWhL	13	电度值

注③：变送模式

通信数值	0	1	2	3	4	5
菜单显示	V	A	PF	P(KW)	Q(KVAR)	S(KVA)
变送内容	电压值	电流值	功率因数	有功功率	无功功率	视在功率

注④：波特率

通信数值	0	1
菜单显示	4.8	9.6

注⑤：测量状态指示

D7	D6	D5	D4	D3	D2	D1	D0
AL2	AL1	var	V	VA	A	PF(KWh)	W

16位CRC校验码获取程序

```

unsigned int Get_CRC(uchar *pBuf, uchar num)
{
    unsigned i, j;
    unsigned int wCrc = 0xFFFF;
    for(i=0; i<num; i++)
    {
        wCrc ^= (unsigned int)(pBuf[i]);
        for(j=0; j<8; j++)
        {
            if(wCrc & 1){wCrc >>= 1; wCrc ^= 0xA001;}
            else
                wCrc >>= 1;
        }
    }
    return wCrc;
}
    
```